

# ОПРОСНЫЙ ЛИСТ "ПНС"

## Контактная информация:

Организация: \_\_\_\_\_

Адрес: \_\_\_\_\_

ФИО \_\_\_\_\_

Должность: \_\_\_\_\_

Тел./Факс и e-mail \_\_\_\_\_

Наименование объекта \_\_\_\_\_

## Параметры для подбора установки:

Требуемый расход, м<sup>3</sup>/ч \_\_\_\_\_ Количество насосов (рабочий + резервный) \_\_\_\_\_

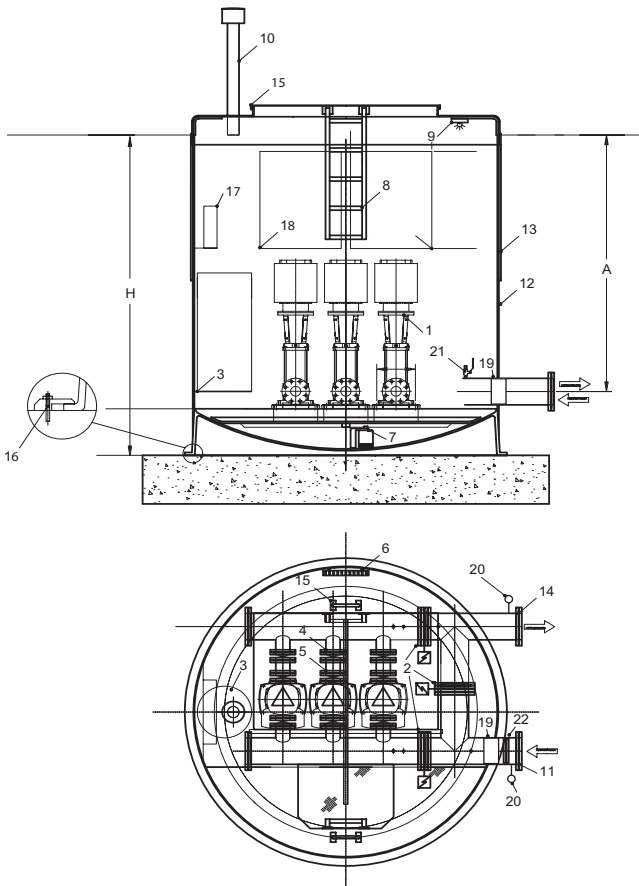
Температура перекачиваемой жидкости, С \_\_\_\_\_ Максимальное давление в системе, бар \_\_\_\_\_

Существующий напор на входе в установку (подпор), м \_\_\_\_\_

Требуемый напор на выходе из установки (без учета подпора), м \_\_\_\_\_

Спускные клапаны на насосах для автоматического стравливания воздуха Да  Нет

## Спецификация оборудования (обязательно заполнить позиции 10, 17)



№ п/п	Наименование
1	Насосы вертикальные, марки CR(E)
2	Поворотные затворы с ручным приводом AUMA 3 шт.
3	Напорный мембранный бак 25 л
4	Поворотные затворы
5	Обратные клапаны
6	Электрообогреватель
7	Дренажный насос КР 250AV1
8	Лестница алюминиевая
9	Лампы освещения энергосберегающие 3x13W
10	Вентиляция естественная <input type="checkbox"/> принудительная <input type="checkbox"/>
11	Всасывающий патрубок
12	Павильон станции из армированной стекловолокном пластмассы, изготовленный механическим способом машинным ламинированием: Ø2300 или 3000 мм, Н=2500 мм
13	Теплоизоляция Корунд стандарт 1500 мм <input type="checkbox"/> 2500 мм <input type="checkbox"/>
14	Напорный патрубок
15	Люк с крышкой
16	Анкерный комплект
17	Источник бесперебойного питания АРС
18	Шкаф управления
19	Фильтр на входе
20	Манометры
21	Штуцер с шаровым краном 1/2" после фильтра
22	Поворотный затвор для обслуживания фильтра